



ARISTON

COMFORT ALWAYS ON



KLIMATIZACIJSKI
UREĐAJI

TOPLA VODA | GRIJANJE | OBNOVLJIVA ENERGIJA | KLIMATIZACIJA



PUTOVANJE PUNO IZAZOVA



OSNIVANJE

/ Aristide Merloni osniva u Italiji, u regiji Marche, kompaniju "Industrie Merloni" i počinje sa proizvodnjom vaga.

1930-te



GRIJALICE VODE

/ Naš brand je lansiran i počinje proizvodnja električnih grijalica vode.

1960-te

GRIJANJE

/ Učvršćujemo svoje tržišno vodstvo u grijanju vode i započinjemo proizvodnju kotlova.

1980-te



GLOBALNO ŠIRENJE

/ Dolaskom u Kinu i Rusiju, počinje naša evolucija u globalni brand.

1990-te

OBNOVLJIVI IZVORI

/ Uspješno razvijamo i lansiramo naš novi model dizalice topline, što označava naš razvoj ka inovativnim i održivim tehnologijama.

2000-te

COMFORT CHALLENGE

/ Ariston se upušta u jedinstvenu misiju: ugodnost topline donijeti svugdje, čak i tamo gdje se čini nemogućim. Pokretanje prve svjetske kampanje "Ariston Comfort Challenge" (2018), najbolje izražava ključne vrijednosti koncerna: inovacija, udobnost, energetska održivost i učinkovitost.

2010-te



ODRŽIVOST KAO CILJ

/ Ariston postavlja energetska učinkovitost u središte svoje strategije održivog rasta. Preko 40% investicija provodi se u korist istraživanja i razvoja rješenja koja koriste čiste energije.

2020-te

KAKO PRAVILNO ODABRATI KLIMA UREĐAJ

Kod novih modela klimatizacijskih uređaja koji su svi s dizalicom topline i s tehnologijom invertera, Ariston je stavio naglasak na visoke radne karakteristike, kompaktnost i, prije svega, na trajnost. Svaki klima uređaj se pojedinačno provjerava u istim radnim uvjetima svakodnevne uporabe.

Strogost testova osigurava visoke standarde kvalitete.

GLAVNE TIPOLOGIJE PROSTORIJA U KOJIMA SE KORISTI KLIMA-UREĐAJ

U cilju okvirnog izračuna dimenzija odabranog klima-uređaja koji će se koristiti u određenoj prostoriji, treba postupiti kako slijedi:

/ pomnožiti m^3 sobe sa „30“ da bi dobili potrebne W (toplinski izolirana prostorija);

/ pomnožiti m^3 sobe sa „40“ da bi dobili potrebne W (toplinski slabo izolirana prostorija)

Npr. toplinski izolirana spavaća soba:
 $5m \times 5,5m = 27,5 m^2$; x visina 3m;
volumen = $82,5 m^3$
dakle $(82,5 \times 30) = 2.475 W$.
Trebao odabrati model s unutarnjom jedinicom od 2,5 kW

Praktično pravilo (česti slučaj...):
Prosječno izolirana prostorija s fiksnom visinom 2,7m: $m^2 \times 100 = W$

Npr. toplinski izolirana spavaća soba:
 $5m \times 5m = 25 m^2$; x visina 2,7m;
dakle $25 \times 100 = 2.500 W$
Trebao odabrati model s unutarnjom jedinicom od 2,5 kW.

Tablica konverzije (preračunavanja) mjernih jedinica

	Watt	frig/h kcal/h	BTU/h
Watt	1	0,86	3,41
frig/h kcal/h	1,16	1	3,98
BTU/h	0,293	0,25	1

INSTALACIJA U JEDNOJ PROSTORIJI

Jedna toplinski izolirana prostorija



Prostor $38 m^2$ x visina 3m:

Volumen = $114 m^3 \times 30 = 3.420 W$ > **model MONO SPLIT 3,5 kW**

INSTALACIJA U DVIJE PROSTORIJE

Toplinski slabo izoliran prostor

Vanjska jedinica DUAL 50 XD0-O



Boravak 30m² x visina 2.7m

Volumen = 81 m³ x 40 = 3,240 W > **unutarnja jedinica 3.5 kW**

Spavaća soba 20m² x visina 2.7m

Volumen = 57m³ x 40 = 2,160 W > **unutarnja jedinica 2.5 kW**

INSTALACIJA U ČETIRI PROSTORIJE

Toplinski prosječno izolirani prostor

Vanjska jedinica QUAD 110 XD0-O



Praktična pravila (visina 2.7m)

Boravak 50m² x 100 = 5,000 W

Spavaća soba 1 - 32m² x 100 = 3,200 W

Spavaća soba 2 - 20m² x 100 = 2,000 W

Studio 25m² x 100 = 2,500 W

> **unutarnja jedinica 5.0 kW**

> **unutarnja jedinica 3.5 kW**

> **unutarnja jedinica 2.0 kW**

> **unutarnja jedinica 2.5 kW**

INSTALACIJA U PET PROSTORIJA

Toplinski prosječno izolirani prostor

Vanjska jedinica PENTA 125 XC6-O



Praktična pravila (visina 2.7m)

Boravak 35m² x 100 = 3,500 W

Spavaća soba 1 - 32m² x 100 = 3,200 W

Spavaća soba 2 - 20m² x 100 = 2,000 W

Spavaća soba 3 - 20m² x 100 = 2,000 W

Studio 25m² x 100 = 2,500 W

> **unutarnja jedinica 3.5 kW**

> **unutarnja jedinica 3.5 kW**

> **unutarnja jedinica 2.0 kW**

> **unutarnja jedinica 2.0 kW**

> **unutarnja jedinica 2.5 kW**

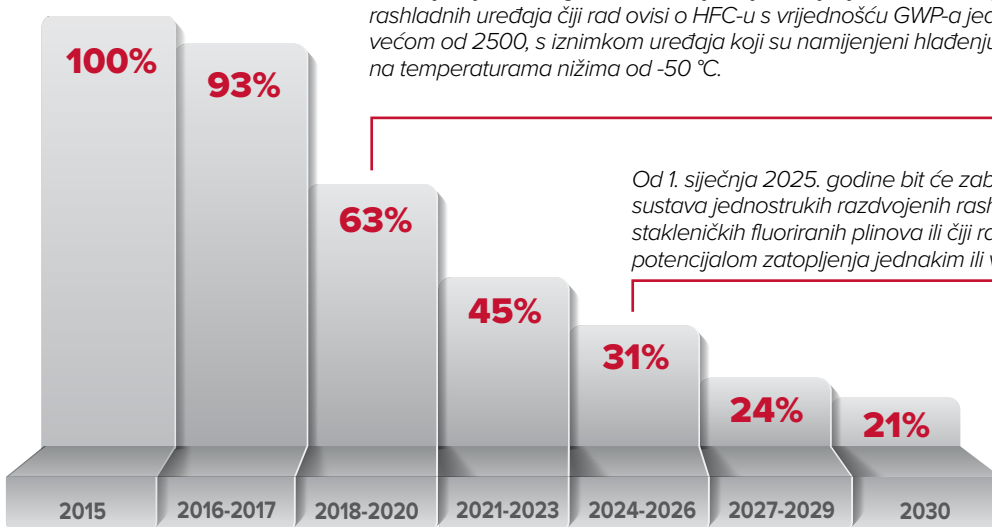
SMANJUJEMO EMISIJE CO2 ZA BOLJU BUDUĆNOST

U Službenom listu Europske unije 15. travnja 2014. objavljena je Uredba (EU) br. 517 iz 2014. o fluoriranim plinovima ili sustavima čije funkcioniranje ovisi o stakleničkim plinovima, čiji cilj je zaštititi okoliš smanjenjem emisija ove vrste plinova koji se ispuštaju u atmosferu i povećavaju globalno zatopljenje.

U nekoliko točaka direktiva nameće kvantitativna ograničenja emisije na tržištu fluorovodika (HFC), posebne skupine plinova koji se prvenstveno koriste kao rashladna sredstva u sklopu rashladnih sustava.

Postupno smanjenje količine HFC-a, izražene u ekvivalentu CO₂, bit će implementirano kroz nekoliko koraka, a najvažnija za područje rashladnih sustava su od 1. siječnja 2020. te 1. siječnja 2025. godine:

CO₂ ekvivalent (%)*



Od 1. siječnja 2020. godine zabranjeno je stavljanje na tržište nepokretnih rashladnih uređaja čiji rad ovisi o HFC-u s vrijednošću GWP-a jednakom ili većom od 2500, s iznimkom uređaja koji su namijenjeni hlađenju proizvoda na temperaturama nižima od -50 °C.

Od 1. siječnja 2025. godine bit će zabranjeno stavljanje na tržište sustava jednostrukih razdvojenih rashladnih sustava s manje od 3 kg stakleničkih fluoriranih plinova ili čiji rad ovisi o stakleničkim plinovima s potencijalom zatopljenja jednakim ili većim od 750.

*Grafički podaci iz Uredbe (EU) br. 517 iz 2012.


ARISTON KLIMATIZACIJSKI UREĐAJI NA BAZI RASHLADNOG PLINA R32



PREDNOSTI RASHLADNOG PLINA R32 U ODNOSU NA R410A:

- / MINIMALNI UČINAK NA GLOBALNO ZATOPLJENJE
- / POTREBNA MANJA KOLIČINA RASHLADNOG SREDSTVA
- / POTPUNA USKLAĐENOST S POSTUPCIMA INSTALACIJE I ODRŽAVANJA



RASHLADNI PLIN	GWP	ODP
R22 (HCFC)	1810	0.055
R410A (HFC mix)	2088	0
 R32 (HFC)	675	0

GWP (Global Warming Potential)

Potencijal globalnog zagrijavanja je indeks koji mjeri koliko jedna tvar utječe na efekt staklenika u usporedbi s ugljičnim dioksidom CO₂.

Kao referenca uzima se globalno zatopljenje proizvedeno jednom jedinicom CO₂ (=1 kg) u 100 godina.


ODP (Ozone Depletion Potential)

Potencijal oštećenja ozona ukazuje na vrijednost razgradnje ozonskog omotača koju može uzrokovati kemijski spoj.

Kao referentni standard koristi se triklorofluorometan, kojemu je pripisana ODP vrijednost 1,0.

KLIMATIZACIJSKI UREĐAJI



	ALYS R32 mono		
	25	35	50
RAZRED ENERGETSKE UČINKOVITOSTI HLAĐENJA	A++	A++	A++
RAZRED ENERGETSKE UČINKOVITOSTI GRIJANJA (TOPLIJI UVJETI)	A++	A++	A+++
RAZRED ENERGETSKE UČINKOVITOSTI GRIJANJA (PROSJEČNI UVJETI)	A+	A+	A+
SEER	6,6	6,1	7,1
SCOP (NAJTOPLIJI UVJETI)	4,9	4,64	5,2
SCOP (PROSJEČNI UVJETI)	4,01	4,01	4,09
POVEZIVOST	Kit Wi-Fi ARISTON CLIMA R32 opcionalno		
RASHLADNI PLIN	R32 		
MJERE UNUTARNJE JEDINICE (mm)	D: 805 V: 285 Š: 194	D: 805 V: 286 Š: 194	D: 957 V: 302 Š: 213
MJERE VANJSKE JEDINICE (mm)	D: 700 V: 550 Š: 275	D: 700 V: 550 Š: 275	D: 800 V: 554 Š: 333
KOD	3381270	3381271	3381272



ALYS R32 multi				PRIOS R32
DUAL	TRIAL	QUAD	PENTA	70
A+	A++	A++	-	A++
A++	A+++	A+++	-	A++
A	A	A	-	A+
5,93	6,13	6,25	6,1	6,1
4,94	5,13	5,2	4,95	7
3,88	3,84	3,9	3,56	4,03
Kit Wi-Fi ARISTON CLIMA R32 opcionalno				
 R32				R32 
Pogledati pripadajuće mono kodove				D: 1040 V: 327 Š: 220
L: 800 H: 554 P: 333	L: 845 H: 702 P: 363	L: 946 H: 810 P: 410	L: 946 H: 810 P: 410	D: 845 V: 702 Š: 363
3381242	3381243	3381262	3381263	3381296



OPIS PROIZVODA

ALYS R32	25	U	D0	-I
model	snaga 25 > 2,5 kW (cca. 9.000 BTU/h) 35 > 3,5 kW (cca. 12.000 BTU/h) 50 > 5,0 kW (cca. 18.000 BTU/h) 55 > 5,5 kW (cca. 19.000 BTU/h) 70 > 7,0 kW (cca. 24.000 BTU/h) 80 > 8,0 kW (cca. 27.000 BTU/h) 110 > 11,0 kW (cca. 38.000 BTU/h) 121 > 12,1 kW (cca. 43.000 BTU/h)	tip X > Multi U > unutarnji multi	SCOP D6 > 4,6 D0 > 4,0 C8 > 3,8	I > unutarnja jedinica O > vanjska jedinica

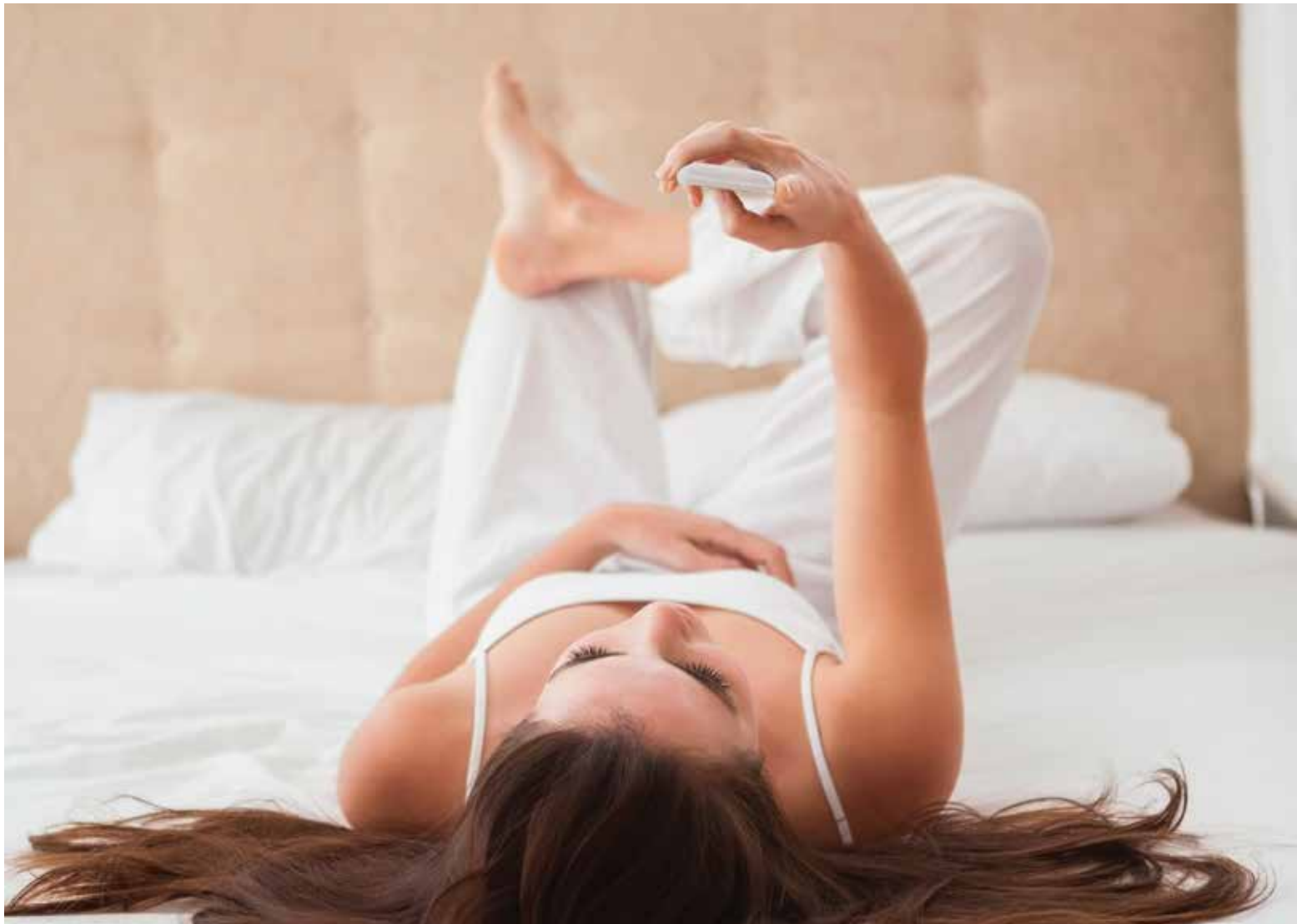


ARISTON



PROtech

ALYS R32
MONO/MULTI SPLIT INVERTER



/ ARISTON CLIMA

Kompatibilno s novim WiFi Ariston Clima R32 paketom za povezivanje proizvoda s internetskom mrežom. Zahvaljujući aplikaciji ARISTON CLIMA, korisnici mogu upravljati klima uređajem daljinskim putem iz vlastitog doma jednim jednostavnim dodirnom.

KIT WIFI ARISTON CLIMA R32**
Kod - 3381304



/ 2D INVERTER / 3D INVERTER*

Dvostruki inverter u vanjskoj jedinici za podešavanje brzine ventilatora i frekvencije kompresora. Na taj način postizemo veću učinkovitost, bolje upravljanje potrošnjom i učinkovitiju kontrolu razine buke.

3D INVERTER modeli imaju i dodatni inverter u unutarnjoj jedinici za kontrolu razine buke u kućanstvu.



/ MEMORY

Ova funkcija omogućuje postavljanje i pohranu temperature i brzine ventilatora (i funkcije mirovanja, ako je aktivirana) kako bi omogućili najveću udobnost pri ponovnom pokretanju.



/ FOLLOW ME (slijedi me)

Pomoću Follow Me funkcije moguća je preciznija kontrola temperature. Pomoću daljinskog upravljača šaljemo signal klima uređaju i omogućujemo savršenu regulaciju željene temperature u odnosu na ambijent u kojem se nalazi daljinski upravljač.



ALYS R32



2D INVERTER^{DC}
PRO^{tech}



- / Rashladni plin R32
- / Razred energetske učinkovitosti do A+++*
- / 2D INVERTER* tehnologija
- / Kompatibilno s Wi-Fi ARISTON KIT KLIMA R32
- / GOLDEN FIN tretman za bolju zaštitu od atmosferilija
- / Memory funkcija
- / BOOSTER funkcija
- / Osjetnik curenja rashladnog sredstva
- / Funkcija automatskog čišćenja
- / Kompatibilno s vanjskom jedinicom multi split verzije

ENERGETSKI RAZRED

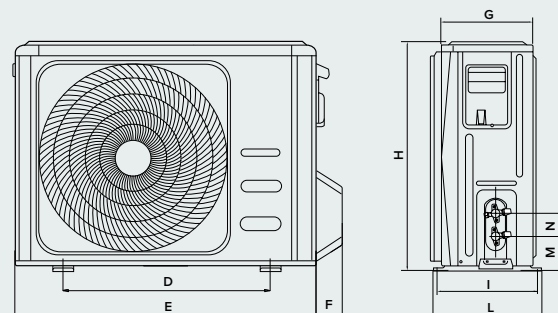
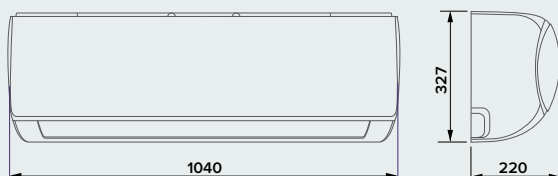


* Modeli 50 su svi razred A+++ i sa 3D tehnologijom



TEHNIČKE KARAKTERISTIKE

25 MUDO 35 MUDO 50 MUDO



SEER		6,6	6,1	7,1
SCOP (topliji uvjeti)		4,9	4,64	5,2
SCOP (prosječni uvjeti)		4	4	4,09
Nominalni kapacitet hlađenja	W	2854	3500	5323
Nominalni kapacitet grijanja	W	3070	3484	5391
Nominalni EER na 35°C		3,64	3,23	3,46
Nominalni COP na 7°C		3,94	3,76	3,77
Razina buke unutarnje jedinice/vanjske jedinice	dB(A)	52/61	53/64	54/61
Unutarnji protok zraka	[m ³ /h]	587	527	795
Vrsta rashladnog sredstva		R32	R32	R32
Standardno punjenje rashladnog sredstva	Kg	0,5	0,5	1
Dodatno punjenje rashladnog sredstva	t CO ₂ eq. [g/m]	0,3375	0,3375	0,675
Položaj cijevi za odvod kondenzata (unutarnja jedinica)		DX/SX	DX/SX	DX/SX
Promjer cijevi za tekućinu	inča	1/4	1/4	1/4
Promjer cijevi za plin	inča	3/8	3/8	1/2
Maksimalna dužina priključka sa standardnim punjenjem	m	7,5	7,5	7,5
Maksimalna dužina priključka	m	25	25	30
Maksimalna visinska razlika	m	10	10	10
Masa unutarnje jedinice (neto/bruto)	Kg	7,5/9,7	7,5/9,7	10,0/13,0
Masa vanjske jedinice (neto/bruto)	Kg	22,7/25,2	22,7/25,2	34/36,7

UKUPNE DIMENZIJE

a	mm	805	805	957
b	mm	285	285	302
c	mm	194	194	213
d	mm	700	700	800
e	mm	550	550	554
f	mm	365	365	365
g	mm	73	73	70

DODATNA OPREMA

KOD

EKO DALJINSKI UPRAVLJAČ (serijska oprema)	3381172
FILTAR PROTIV NEUGODNIH MIRISA (serijska oprema)	3381106
WIFI KIT ARISTON KLIMA R32	3381304
PLATINUM FILTAR	3381103
PROTECH AROMATERAPIJA	3381104

ALYS R32



Razred energetske učinkovitosti hlađenja	A++	A++	A++
Razred energetske učinkovitosti grijanja (topliji uvjeti)	A++	A++	A+++
Razred energetske učinkovitosti grijanja (prosječni uvjeti)	A+	A+	A+

Kod unutarnje jedinice	3381251	3381252	3381253
Kod vanjske jedinice	3381259	3381260	3381261
Kod proizvoda (unutarnja + vanjska jedinica)	3381270	3381271	3381272

ALYS R32 DUAL



- / Rashladni plin R32
- / Razred energetske učinkovitosti do A++
- / 2D INVERTER* tehnologija*
- / Kompatibilno s Wi-Fi ARISTON KIT KLIMA R32
- / GOLD FIN tretman za bolju zaštitu od atmosferilija
- / Memory funkcija
- / BOOSTER funkcija
- / Osjetnik curenja rashladnog sredstva
- / Funkcija automatskog čišćenja
- / Funkcija automatskog podučaranja za multisplit, za ispravnu hidrauličku vezu, automatski i u svakoj situaciji

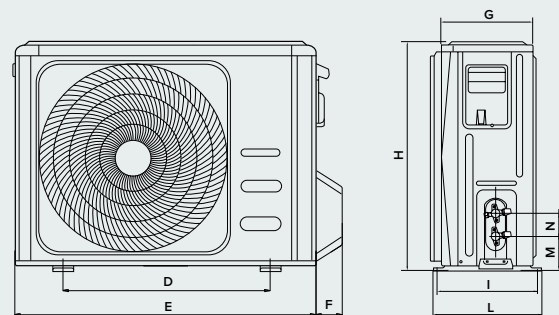
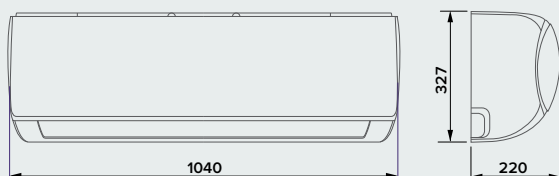
ENERGETSKI RAZRED



2D INVERTER^{DC}
PRU^{tech}

* Modeli 50 su sa 3D tehnologijom

TEHNIČKE KARAKTERISTIKE



	25	35	50	VANJSKA JEDINICA	
SEER				5,93	
SCOP (topliji uvjeti)				4,94	
SCOP (prosječni uvjeti)				3,88	
Nominalni kapacitet hlađenja	W			5307	
Nominalni kapacitet grijanja	W			5435	
Nominalni EER na 35°C				3,26	
Nominalni COP na 7°C				4,05	
Vrsta rashladnog sredstva				R32	
Standardno punjenje rashladnog plina	[kg] / [t CO2 eq]			1,3/0,8	
Dodatno punjenje rashladnog sredstva	[g/m]			15	
Razina buke	dB(A)	52	53	54	63,5
Unutarnji protok zraka	[m ³ /h]	587	527	795	2200
Položaj cijevi za odvod kondenzata (unutarnja jedinica)		DX/SX	DX/SX	DX/SX	-
Promjer cijevi za tekućinu	inča	1/4	1/4	1/4	2 x 1/4"
Promjer cijevi za plin	inča	3/8	3/8	1/2	2 x 3/8"
Maksimalna dužina priključka sa standardnim punjenjem	m	7,5	7,5	7,5	10**
Maksimalna dužina priključka	m	25	25	25	40**
Maksimalna visinska razlika	m	15	15	15	-
Masa (neto/bruto)	Kg	7,5/9,7	7,5/9,7	10,0/13,0	36/39
UKUPNE DIMENZIJE					
a	mm	805	805	957	-
b	mm	285	285	302	-
c	mm	194	194	213	-

DODATNA OPREMA

KOD

DALJINSKI UPRAVLJAČ ECO (serijska oprema)	3381172
FILTAR PROTIV NEUGODNIH MIRISA (serijska oprema)	3381106
KOMPLET WIFI ARISTON KLIMA R32	3381304
PLATINUM FILTAR	3381103
AROMATHERAPY PROTECH	3381104

ALYS R32	25	35	50	
Razred energetske učinkovitosti hlađenja Razred energetske učinkovitosti grijanja (topliji uvjeti) Razred energetske učinkovitosti grijanja (prosječni uvjeti)				A+
				A++
				A
Naziv proizvoda	ALYS R32 25 UD0-I	ALYS R32 35 UD0-I	ALYS R32 50 UD0-I	DUAL 50 XD0-O
Kod proizvoda	3381251	3381252	3381253	3381242

** Zbroj unutarnjih jedinica

ALYS R32 TRIAL



- / Rashladni plin R32
- / Razred energetske učinkovitosti do A+++
- / 2D INVERTER* tehnologija*
- / Kompatibilno s Wi-Fi ARISTON KIT KLIMA R32
- / GOLD FIN tretman za bolju zaštitu od atmosferilija
- / Memory funkcija
- / BOOSTER funkcija
- / Osjetnik curenja rashladnog sredstva
- / Funkcija automatskog čišćenja
- / Funkcija automatskog podučaranja za multisplit, za ispravnu hidrauličku vezu, automatski i u svakoj situaciji

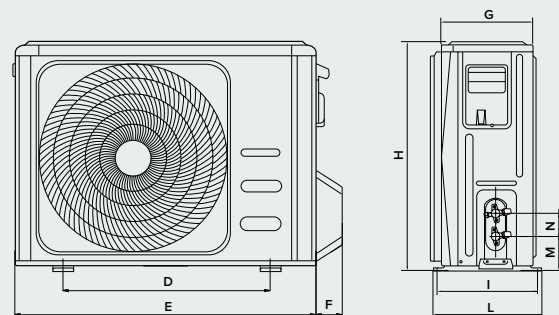
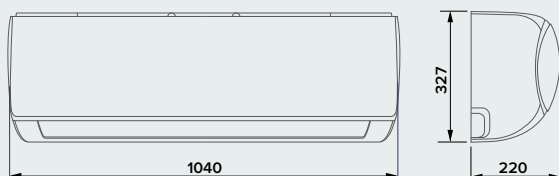
ENERGETSKI RAZRED



2D INVERTER^{DC}
PRO^{tech}

* Modeli 50 su sa 3D tehnologijom

TEHNIČKE KARAKTERISTIKE



	25	35	50	VANJSKA JEDINICA	
SEER				6,13	
SCOP (topliji uvjeti)				5,13	
SCOP (prosječni uvjeti)				3,84	
Nominalni kapacitet hlađenja	W			8052	
Nominalni kapacitet grijanja	W			8460	
Nominalni EER na 35°C				3,24	
Nominalni COP na 7°C				3,72	
Vrsta rashladnog sredstva				R32	
Standardno punjenje rashladnog plina	[kg] / [t CO2 eq]			1,3/0,8	
Dodatno punjenje rashladnog sredstva	[g/m]			15	
Razina buke	dB(A)	52	53	54	64,6
Unutarnji protok zraka	[m ³ /h]	587	527	795	2700
Položaj cijevi za odvod kondenzata (unutarnja jedinica)		DX/SX	DX/SX	DX/SX	-
Promjer cijevi za tekućinu	inča	1/4"	1/4"	1/4"	3 x 1/4"
Promjer cijevi za plin	inča	3/8	3/8	1/2	3 x 3/8"
Maksimalna dužina priključka sa standardnim punjenjem	m	7,5	7,5	7,5	15**
Maksimalna dužina priključka	m	30	30	30	60**
Maksimalna visinska razlika	m	15	15	15	-
Masa (neto/bruto)	Kg	7,5/9,7	7,5/9,7	10,0/13,0	53/56,5
UKUPNE DIMENZIJE					
a	mm	805	805	957	-
b	mm	285	285	302	-
c	mm	194	194	213	-

DODATNA OPREMA

KOD

DALJINSKI UPRAVLJAČ ECO (serijska oprema)	3381172
FILTAR PROTIV NEUGODNIH MIRISA (serijska oprema)	3381106
KOMPLET WIFI ARISTON CLIMA R32	3381304
PLATINUM FILTAR	3381103
AROMATHERAPY PROTECH	3381104

ALYS R32	25	35	50	
	Razred energetske učinkovitosti hlađenja			A++
	Razred energetske učinkovitosti grijanja (topliji uvjeti)			A+++
	Razred energetske učinkovitosti grijanja (prosječni uvjeti)			A
Naziv proizvoda	ALYS R32 25 UD0-I	ALYS R32 35 UD0-I	ALYS R32 50 UD0-I	TRIAL 50 XD0-O
Kod proizvoda	3381251	3381252	3381253	3381243

** Zbroj unutarnjih jedinica

ALYS R32 QUAD



- / Rashladni plin R32
- / Razred energetske učinkovitosti do A+++
- / 2D INVERTER* tehnologija*
- / Kompatibilno s Wi-Fi ARISTON KIT KLIMA R32
- / GOLD FIN tretman za bolju zaštitu od atmosferilija
- / Memory funkcija
- / BOOSTER funkcija
- / Osjetnik curenja rashladnog sredstva
- / Funkcija automatskog čišćenja
- / Funkcija automatskog podudaranja za multisplit, za ispravnu hidrauličku vezu, automatski i u svakoj situaciji

ENERGETSKI RAZRED

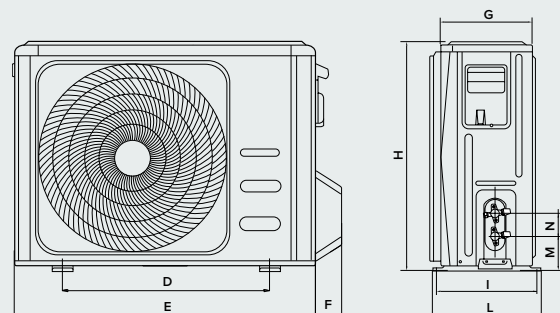
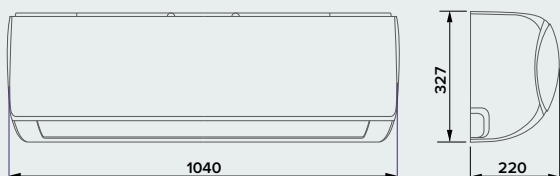


2D INVERTER DC
PROtech

* Modeli 50 su sa 3D tehnologijom

TEHNIČKE KARAKTERISTIKE

	25	35	50	VANJSKA JEDINICA	
SEER				6,25	
SCOP (topliji uvjeti)				5,2	
SCOP (prosječni uvjeti)				3,9	
Nominalni kapacitet hlađenja	W			10621	
Nominalni kapacitet grijanja	W			11039	
Nominalni EER na 35°C				3,23	
Nominalni COP na 7°C				4,01	
Vrsta rashladnog sredstva				R32	
Standardno punjenje rashladnog plina	[kg] / [t CO2 eq]			1,3/0,8	
Dodatno punjenje rashladnog sredstva	[g/m]			15	
Razina buke	dB(A)	52	53	54	63,5
Unutarnji protok zraka	[m³/h]	587	527	795	2200
Položaj cijevi za odvod kondenzata (unutarnja jedinica)		DX/SX	DX/SX	DX/SX	-
Promjer cijevi za tekućinu	inča	1/4	1/4	1/4	4 x 1/4"
Promjer cijevi za plin	inča	3/8	3/8	1/2	3x3/8"+1x1/2"
Maksimalna dužina priključka sa standardnim punjenjem	m	7,5	7,5	7,5	10**
Maksimalna dužina priključka	m	25	25	25	40**
Maksimalna visinska razlika	m	10	10	10	-
Masa (neto/bruto)	Kg	7,5/9,7	7,5/9,7	10,0/13,0	36/39
UKUPNE DIMENZIJE					
a	mm	805	805	957	-
b	mm	285	285	302	-
c	mm	194	194	213	-



DODATNA OPREMA

KOD

DALJINSKI UPRAVLJAČ ECO (serijska oprema)	3381172
FILTAR PROTIV NEUGODNIH MIRISA (serijska oprema)	3381106
KOMPLET WIFI ARISTON KLIMA R32	3381304
PLATINUM FILTAR	3381103
AROMATHERAPY PROTECH	3381104

ALYS R32	25	35	50	
Razred energetske učinkovitosti hlađenja Razred energetske učinkovitosti grijanja (topliji uvjeti) Razred energetske učinkovitosti grijanja (prosječni uvjeti)				A+
				A++
				A
Naziv proizvoda	ALYS R32 25 UD0-I	ALYS R32 35 UD0-I	ALYS R32 50 UD0-I	DUAL 50 XD0-O
Kod proizvoda	3381251	3381252	3381253	3381242

** Zbroj unutarnjih jedinica

ALYS R32 PENTA



- / Rashladni plin R32
- / 2D INVERTER* tehnologija*
- / Kompatibilno s Wi-Fi ARISTON KIT KLIMA R32
- / GOLD FIN tretman za bolju zaštitu od atmosferilija
- / Memory funkcija
- / BOOSTER funkcija
- / Osjetnik curenja rashladnog sredstva
- / Funkcija automatskog čišćenja
- / Funkcija automatskog podudaranja za multisplit, za ispravnu hidrauličku vezu, automatski i u svakoj situaciji

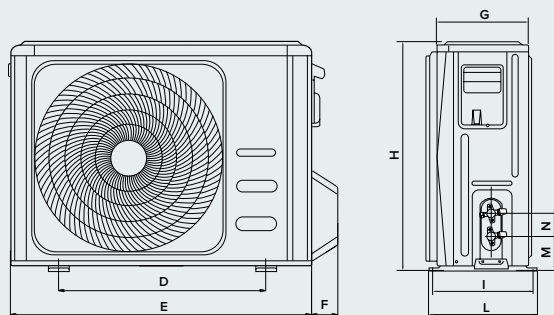
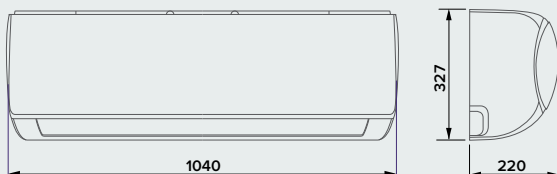


2D INVERTER DC
PROtech

* Modeli 50 su sa 3D tehnologijom

TEHNIČKE KARAKTERISTIKE

	25	35	50	VANJSKA JEDINICA	
SEER				6,1	
SCOP (topliji uvjeti)				4,95	
SCOP (prosječni uvjeti)				3,56	
Nominalni kapacitet hlađenja	W			12409	
Nominalni kapacitet grijanja	W			12013	
Nominalni EER na 35°C				2,89	
Nominalni COP na 7°C				3,97	
Vrsta rashladnog sredstva				R32	
Standardno punjenje rashladnog plina	[kg] / [t CO2 eq]			2,4/1,6	
Dodatno punjenje rashladnog sredstva	[g/m]			15	
Razina buke	dB(A)	52	53	54	68
Unutarnji protok zraka	[m³/h]	587	527	795	3850
Položaj cijevi za odvod kondenzata (unutarnja jedinica)		DX/SX	DX/SX	DX/SX	-
Promjer cijevi za tekućinu	inča	1/4"	1/4"	1/4"	5 x 1/4"
Promjer cijevi za plin	inča	3/8"	3/8"	1/2"	4x3/8"+1x1/2"
Maksimalna dužina priključka sa standardnim punjenjem	m	7,5	7,5	7,5	25**
Maksimalna dužina priključka	m	35	35	35	80**
Maksimalna visinska razlika	m	15	15	15	-
Masa (neto/bruto)	Kg	7,5/9,7	7,5/9,7	10,0/13,0	73,3/80,4
UKUPNE DIMENZIJE					
a	mm	805	805	957	-
b	mm	285	285	302	-
c	mm	194	194	213	-



DODATNA OPREMA

KOD

DALJINSKI UPRAVLJAČ ECO (serijska oprema)	3381172
FILTAR PROTIV NEUGODNIH MIRISA (serijska oprema)	3381106
KOMPLET WIFI ARISTON KLIMA R32	3381304
PLATINUM FILTAR	3381103
AROMATHERAPY PROTECH	3381104

ALYS R32



	25	35	50	
Razred energetske učinkovitosti hlađenja				A+
Razred energetske učinkovitosti grijanja (topliji uvjeti)				A++
Razred energetske učinkovitosti grijanja (prosječni uvjeti)				A

Naziv proizvoda	ALYS R32 25 UD0-I	ALYS R32 35 UD0-I	ALYS R32 50 UD0-I	DUAL 110 XD0C-O
Kod proizvoda	3381251	3381252	3381253	3381263

** Zbroj unutarnjih jedinica



OPIS PROIZVODA

PRIOS R32	70	U	DO	-I
model snaga 25 > 2,5 kW (cca. 9.000 BTU/h) 35 > 3,5 kW (cca. 12.000 BTU/h) 50 > 5,0 kW (cca. 18.000 BTU/h) 55 > 5,5 kW (cca. 19.000 BTU/h) 70 > 7,0 kW (cca. 24.000 BTU/h) 80 > 8,0 kW (cca. 27.000 BTU/h) 110 > 11,0 kW (cca. 38.000 BTU/h) 121 > 12,1 kW (cca. 43.000 BTU/h)	tip X > Multi U > unutarnji multi	SCOP D6 > 4,6 D0 > 4,0 C8 > 3,8	I > unutarnja jedinica O > vanjska jedinica	



ARISTON



PRO_{tech}

**PRIOS R32 70
MONO SPLIT INVERTER**



/ ARISTON CLIMA

Kompatibilno s novim WiFi Ariston Clima R32 paketom za povezivanje proizvoda s internetskom mrežom. Zahvaljujući aplikaciji ARISTON CLIMA, korisnici mogu upravljati klima uređajem daljinskim putem iz vlastitog doma jednim jednostavnim dodirnom.

KIT WIFI ARISTON CLIMA R32*
Kod. 3381359



/ 3D INVERTER

Dvostruka kontrola invertera unutarnje i vanjske jedinice za prilagođavanje brzine ventilatora i frekvencije kompresora. Na taj način ostvarujemo veću učinkovitost, bolje upravljanje potrošnjom i učinkovitu kontrolu razine buke izvana i u udobnosti vlastitog doma.



/ MEMORY

Ova funkcija omogućuje postavljanje i pohranu temperature i brzine ventilatora (i funkcije mirovanja, ako je aktivirana) kako bi omogućili najveću udobnost pri ponovnom pokretanju.



/ FOLLOW ME (slijedi me)

Pomoću Follow Me funkcije moguća je preciznija kontrola temperature. Pomoću daljinskog upravljača šalje signal klima uređaju i omogućujemo savršenu regulaciju željene temperature u odnosu na ambijent u kojem se nalazi daljinski upravljač.



PRIOS R32



GOLDEN FIN



SLUJEDIME



KONTROLA CURENJA PLINA



RASHLADNI PLIN



VRLO TIH



3D INVERTER^{DC}
PRO^{tech}



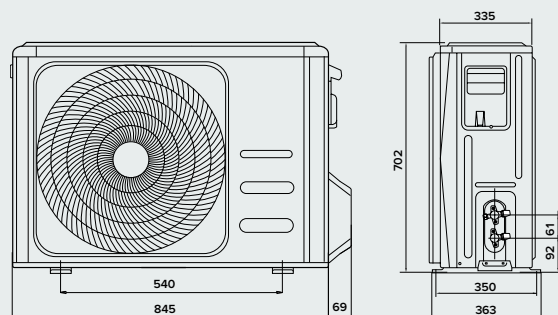
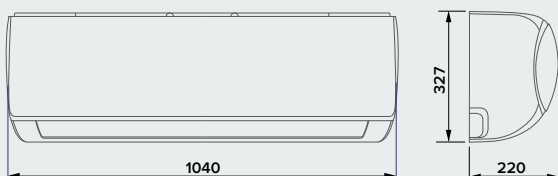
- / Rashladni plin R32
- / Razred energetske učinkovitosti do A+++*
- / 3D INVERTER* tehnologija
- / Kompatibilno s Wi-Fi ARISTON KIT KLIMA R32
- / GOLDEN FIN tretman za bolju zaštitu od atmosferilija
- / Memory funkcija
- / BOOSTER funkcija
- / Osjetnik istjecanja rashladnog sredstva
- / Funkcija automatskog čišćenja

ENERGETSKI RAZRED



TEHNIČKE KARAKTERISTIKE

50 MUDO



SEER		6,1
SCOP (topliji uvjeti)		5,05
SCOP (prosječni uvjeti)		4,03
Nominalni kapacitet hlađenja	W	7185
Nominalni kapacitet grijanja	W	6999
Nominalni EER na 35°C		3,23
Nominalni COP na 7°C		3,71
Razina buke unutarnje jedinice/vanjske jedinice	dB(A)	59/67
Unutarnji protok zraka	[m ³ /h]	1037
Vrsta rashladnog sredstva		R32
Standardno punjenje rashladnog sredstva	Kg	1,60
Dodatno punjenje rashladnog sredstva	t CO ₂ eq. [g/m]	1,08
		12
Položaj cijevi za odvod kondenzata (unutarnja jedinica)		DX/SX
Promjer cijevi za tekućinu	inča	3,8
Promjer cijevi za plin	inča	5,8
Maksimalna dužina priključka sa standardnim punjenjem	m	7,5
Maksimalna dužina priključka	m	50
Maksimalna visinska razlika	m	25
Masa unutarnje jedinice (neto/bruto)	Kg	12,3/15,8
Masa vanjske jedinice (neto/bruto)	Kg	51,5/54,5

UKUPNE DIMENZIJE

a	mm	940
b	mm	275
c	mm	205
d	mm	800
e	mm	554
f	mm	365
g	mm	70

DODATNA OPREMA

KOD

DALJINSKI UPRAVLJAČ ECO (serijska oprema)	3381172
FILTAR PROTIV NEUGODNIH MIRISA (serijska oprema)	3381106
KOMPLET WIFI ARISTON CLIMA R32	3381304
PLATINUM FILTAR	3381103
AROMATHERAPY PROTECH	3381104

PRIOS R32



Razred energetske učinkovitosti hlađenja	A++
Razred energetske učinkovitosti grijanja (topliji uvjeti)	A++
Razred energetske učinkovitosti grijanja (prosječni uvjeti)	A+

Kod unutarnje jedinice	3381295
Kod vanjske jedinice	3381282
Kod proizvoda unutarnja + vanjska jedinica	3381296

ARISTON CLIMA

SAVRŠENA KLIMA NE POZNAJE GRANICE



DOŽIVITE NAJVEĆU RAZINU KOMFORA

Nakon instaliranja dodatka "Wi-Fi KIT", zahvaljujući ARISTON CLIMA aplikaciji, uvijek možete jednostavnim dodiranjem upravljati i kontrolirati klimu, na daljinu ili od kuće.



**KIT
WI-FI**

/ Dostupno za modele Alys R32 i Prios R32
/ Instalacija Plug&Play

INSTALACIJA PLUG&PLAY U 4 JEDNOSTAVNA KORAKA!



1. UGRADITE KLIMA
UREĐAJ



2. PRIKLJUČITE
USB U DISPLAY
KARTICU



3. PREUZIMITE
APLIKACIJU ARISTON
CLIMA I OTVORITE
VAŠ RAČUN



4. KONFIGURIRAJTE
KLIMA UREĐAJ*

*S jednog računara moguće je upravljati neograničenim brojem uređaja.



APLIKACIJA ARISTON CLIMA



/ Dostupno za iOS i Android

/ Za preuzimanje aplikacije dovoljno je skenirati QR kod prikazan na naslovnici priručnika za Wi-Fi komplet

dostupno na:



KAKO RADI

Sučelje aplikacije je jednostavno i intuitivno omogućuje inteligentnu kontrolu klime, bilo u pokretu ili kod kuće, sa pametnog telefona ili tableta.

IZVAN DOMA



Izvan doma, kontrola klima uređaja doista je potpuna. Pomoću pametnog telefona ili tableta veoma je jednostavno upravljati općim funkcijama, kao i klasičnim daljinskim upravljačem* klima uređaja.



U DOMU



I u vlastitom domu moguće je upravljati klima uređajem pametnim telefonom ili tabletom, za maksimalnu udobnost nadohvat ruke.



* Isporučuje se serijski

OSNOVNE KARAKTERISTIKE

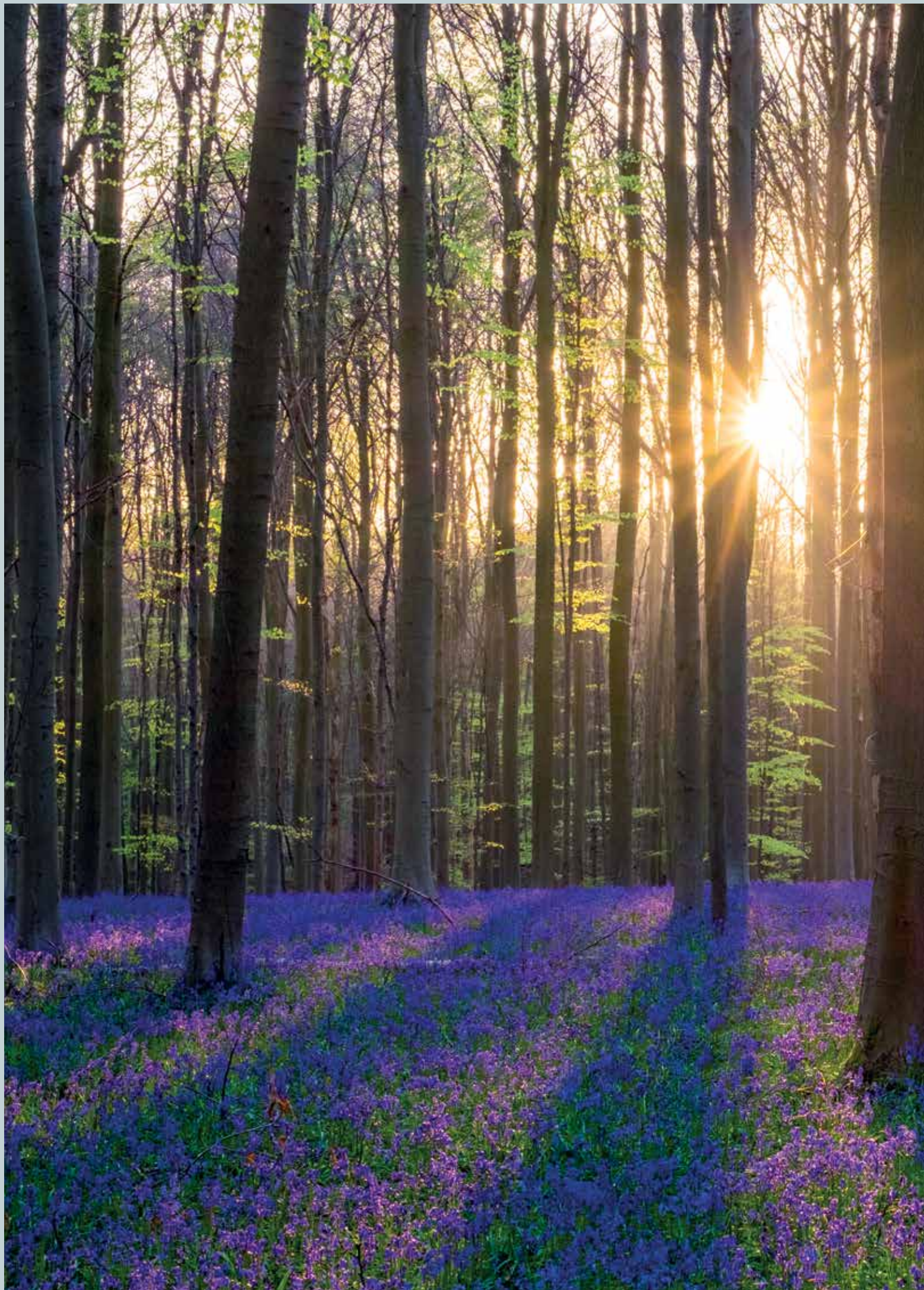
		ALYS R32 25 MUDO	ALYS R32 35 MUDO	ALYS R32 50 MUDO	PRIOS R32 70 MUDO	ALYS R32 multi
UČINKOVITOST	R32	R32 Klima uređaj je napunjen rashladnim plinom R32, ne miješanim s nižim emisijama CO2 i GWP-om od 675		•	•	•
	AUTOMATSKO ČIŠĆENJE	Promjenom smjera okretanja ventilatora u vanjskoj jedinici usmjerava protok zraka prema vanjskom izmjenjivaču čisteći ga od prljavštine, što jamči dugi vijek trajanja proizvoda. Aktivira se nakon svakog gašenja i tijekom SAMOČIŠĆENJA		•	•	•
	1W STAND-BY	Nova logika optimizacije apsorpcije smanjuje potrošnju u načinu mirovanja do 80 %.		•	•	•
	GOLDEN FIN	Hidrofilna obrada baterija izmjenjivača topline olakšava drenažu vode kondenzata (izbjegavajući kapanje) te ubrzava odmrzavanje povećavajući energetske učinkovitost.		•	•	•
	OPTIMIZIRANA SEKCIJA CIJEVI	U usporedbi s tradicionalnim cjevovodom, trapezoidna sekcija novog cjevovoda omogućuje protok veće količine rashladnog sredstva povećavajući energetske učinkovitost		•	•	•
	MULTISEKCIJSKI ISPARIVAČ	S obzirom na kompaktnu veličinu unutarnje jedinice, višedijelni isparivač omogućuje optimizaciju prostora izmjenjivača topline povećavajući energetske učinkovitost.		•	•	•
	3D INVERTER DC	Modulacija frekvencije kompresora, brzine unutarnjeg ventilatora i brzine vanjskog ventilatora.		-	-	•
	2D INVERTER DC	Modulacija frekvencije kompresora i brzine vanjskog ventilatora.		•	•	-
UDOBNOST	FOLLOW ME	Rad klima uređaja ovisi o senzoru na daljinskom upravljaču na kojem se nalazi efektivna ambijentalna temperatura.		•	•	•
	SILENCE FUNKCIJA	Ova funkcija omogućuje klima uređaju postavljanje najmanje moguće brzine ventilatora u unutarnjoj jedinici, što doprinosi iznimnoj tišini ambijenta		•	•	•
	UNUTARNJI VENTILATOR S 12 BRZINA	Svaka dostupna brzina (VISOKA, SREDNJA, NISKA) klima uređaja ima tri podrazine brzine. Dodaci brzinama funkcije odvlaživanja, turbo i silence, omogućuju klima uređaju postavljanje ukupno 12 brzina protoka zraka		•	•	•
	VANJSKI VENTILATOR S 5 BRZINA	Motor DC ventilatora vanjske jedinice s 5 brzina povećava energetske učinkovitost i smanjuje buku.		•	•	•
	OKOMITO NJIHANJE	Pokreće automatsko kretanje krilca.		•	•	•
	VODORAVNO NJIHANJE	Pokreće automatsko kretanje unutrašnjih vodoravnih usmjerivača zraka.		•	•	•
	AIRFLOW COMFORT (udobnost protoka zraka)	U modulu hlađenja protok zraka usmjeren je prema gore, a tijekom grijanja okomito prema dolje. To omogućuje homogenu distribuciju ambijentalne temperature povećavajući razinu udobnosti.		•	•	•
	ANTI HLADAN ZRAK	U modulu za grijanje brzina ventilatora u unutarnjoj jedinici regulira se tako da ne dolazi do istjecanja hladnog zraka u prvim trenucima rada.		•	•	•
	TURBO FUNKCIJA	omogućuje dostizanje postavljene temperature u što kraćem vremenu.		•	•	•
	AUTO FUNKCIJA	Modul i brzina ventilatora automatski su postavljene na temelju izmjerene referentne ambijentalne temperature.		•	•	•
	GAŠENJE ZASLONA	Ugasite zaslon unutarnje jedinice povećavajući udobnost posebice tijekom noćnih sati.		•	•	•

OSNOVNE KARAKTERISTIKE

			ALYS R32 25 MUDO	ALYS R32 35 MUDO	ALYS R32 50 MUDO	PRIOS R32 70 MUDO	ALYS R32 multi
DOBROBIT	SAN	Automatski prilagođava temperaturu čineći ambijent udobnijim tijekom noći.	•	•	•	•	•
	AROMATERAPIJA	Porozni filter kombiniran s esencijalnim uljima (ne isporučuju se s proizvodom) za širenje mirisa.	○	○	○	○	○
	FILTER PROTIV NEUGODNIH MIRISA	Uklanja neugodne mirise i hlapive organske spojeve	•	•	•	•	•
	PERIVI FILTER PROTIV PRAŠINE	Uklanja čestice iz zraka.	•	•	•	•	•
KORISNOST	UNIVERZALNA UNUTARNJA JEDINICA R32	Univerzalna unutarnja mono/multi jedinica, za optimizaciju prostora u skladištima.	•	•	•	-	•
	NISKO AMBIJENTALNO HLAĐENJE	Klima uređaj radi u modulu hlađenja s vanjskim temperaturama nižim od 15 °C.	•	•	•	•	•
	OSJETNIK ISTJECANJA RASHLADNOG SREDSTVA	Klima uređaj detektira eventualne gubitke rashladnog sredstva i prikazuje poruku greške na zaslonu unutarnje jedinice.	•	•	•	•	•
	NEVIDLJIVI ZASLON	Zaslon je smješten na unutarnjoj strani jedinice za elegantniji dizajn.	•	•	•	•	•
	FLAP AUTO MEMORY	Prije isključivanja, klima uređaj pamti posljednji položaj krilca i vraća ih na taj položaj kod sljedećeg paljenja.	•	•	•	•	•
	MEMORY	Klima uređaj pamti trenutačne radne postavke ili vraća prethodne postavke, koje se odnose na radni modul, postavke temperature, brzinu ventilatora i funkciju mirovanja.	•	•	•	•	•
	TIMER	Omogućuje vam uključivanje i/ili isključivanje klima uređaja u željenom trenutku.	•	•	•	•	•
	SELF CLEAN (samočišćenje)	Automatski čisti i isušuje isparivač, vraćajući ga u optimalne uvjete za daljnji rad.	•	•	•	•	•
	AUTODIJAGNOSTKA	Mikroračunalo klima uređaja nadgleda bilo koje nepravilnosti u radu i blokira uređaj u slučaju neispravnosti, pokazujući kod pogreške na zaslonu unutarnje jedinice.	•	•	•	•	•
	AUTORESTART	Nakon obnavljanja napajanja, u slučaju prekida električne energije, klima uređaj se ponovno pokreće s zadnjim postavljenim postavkama, kao što su način rada, temperatura, brzina ventilatora i položaj zaklopke.	•	•	•	•	•
	TRETMAN PROTIV KOROZIJE	Tretman protiv korozije na metalnim dijelovima vanjske jedinice kako bi se spriječilo stvaranje korozije s vremenom.	•	•	•	•	•
	FLEKSIBILNI ODVOD KONDENZATA	Cijev za odvod kondenzata unutarnje jedinice može se postaviti kako na istoj strani rashladnih cijevi, tako i na suprotnoj strani, za fleksibilnije postavljanje klima uređaja.	•	•	•	•	•

KAZALO

- serijski
- opcionalno
- nije dostupno





 **ARISTON**
THERMO GROUP

90th
ANNIVERSARY
1930-2020



ARISTON THERMO CROATIA d.o.o.

Kovinska 4a
10 000 Zagreb, Hrvatska
tel: +385 (0)1 7899 100
fax: +385 (0)1 7899 105
e-mail: info.hr@aristonthermo.com

ariston.com/hr